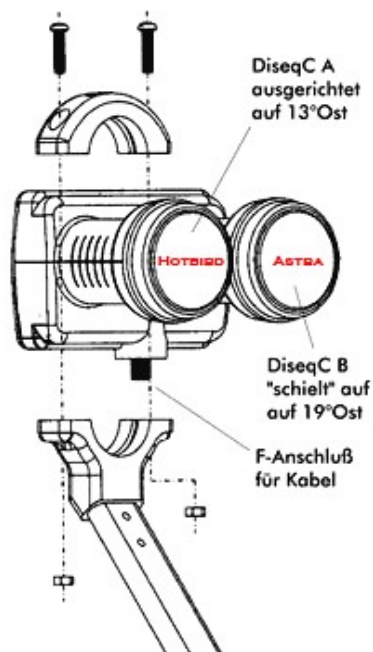


Diese Anleitung zeigt in wenigen Schritten, wie ein Monoblock-LNB installiert sein sollte.



1. Befestigen Sie den Monoblock am linken Auge an der Schüssel. (Linkes Auge wenn Sie hinter der Schüssel stehen und Richtung Satellit schauen. – Siehe Abbildung). Das rechte Auge bleibt frei und wird nicht befestigt.
2. Stellen Sie die **DiseqC 1.0 Einstellungen** am Receiver richtig ein. Bei Monoblocks ist meistens die kleinere DiseqC-ID Hotbird 13°Ost, die nächstgrössere Astra 19°Ost zugeordnet. Einige Receiver zählen ab 0, manche ab 1, andere ab A. Entsprechend gilt: Hotbird=0 und Astra=1 bzw. **Hotbird=1** und **Astra=2** bzw. **Hotbird=A** und **Astra=B**. (Evtl. Handbuch des Receivers benutzen)
3. **Richten Sie nun die Antenne auf Hotbird 13° aus.** Astra 19.2° wird bei richtiger Ausrichtung automatisch mitempfangen. Nun ist der **Monoblock** richtig installiert.

Kleiner Tipp:

*Decken Sie das freistehende Auge (also Astra 19.2°) mit Alufolie ab. Damit wird verhindert, dass versehentlich mit dem falschen Auge ausgerichtet wird.
Bessere Empfangsleistungen erzielen Sie damit, wenn Astra (das freischwebende Auge) ca. 1cm höher steht, als das „festgeschraubte“ Auge (Hotbird).
Es wird empfohlen, ein [Sat-Messgerät](#) zu verwenden, damit auch genügend Schlechtwetterreserven mit eingeplant werden können.*

Support: [Hesk Support-System](#)

Satonline GmbH
Oberdorfstr. 3
CH-6340 Baar

<https://www.sat-online.ch/>